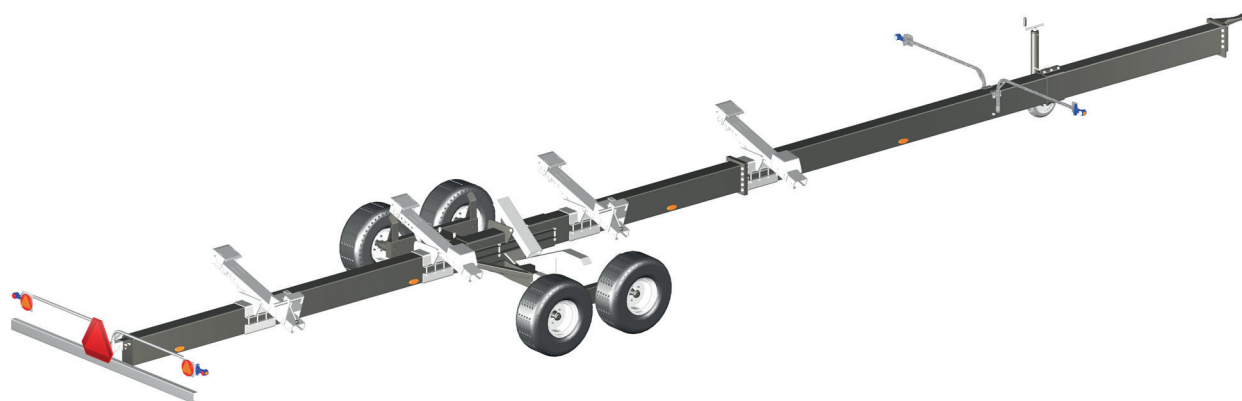


# FASTERHOLT

## Brugervejledning

(DK) 09-06-2021



## NH 35 Fods Boogie

Fasterholt Maskinfabrik A/S  
Ejstrupvej 22  
DK-7330 Brande  
Danmark

Telephone: +45 97 18 80 66  
Telefax: +45 97 18 80 40  
E-mail: [mail@fasterholt.dk](mailto:mail@fasterholt.dk)  
Web: [www.fasterholt.dk](http://www.fasterholt.dk)

# Overensstemmelseserklæring

---

## !!! VIGTIGT !!!

GENNEMLÆS DETTE FØR DE TAGER DERES SKÆREBORDSVOGN I BRUG !!!

Betjeningsvejledning for 35 fod Skærebordsvogn boogie-aksel

**BEMÆRK!** Det kan være nødvendigt at justere holderne. I henhold til skærebord.

Ved anskaffelse af deres 35 fod skærebordsvogn har de sikret dem en dansk produceret skærebordsvogn, men selv den bedste maskine yder kun topresultater, når den anvendes og behandles rigtigt.

For at opretholde maskinens overensstemmelse med EU - maskindirektivet, er det nødvendigt at anvende originale reservedele. I modsat fald bortfalder overensstemmelsen, og sikkerheden er helt på eget ansvar.

### Tilsigtet anvendelse

En 35 fod skærebordsvogn er bygget til transport af 1 stk 35 fods skærebord. Vognen med det læssede skærebord trækkes efter mejetærskeren under transport til og fra et høstområde. Efter transport frakobles skærebordsvogn og skærebordet monteres på mejetærskeren før transport fra høstområdet anbringes skærebordet igen på skærebordsvognen, hvorefter skærebordsvognen er klar til at blive tilkoblet mejetærskeren.

Enhver brug herudover ligger uden for den tilsigtede anvendelse. For heraf følgende skader hæfter FASTERHOLT Maskinfabrik ikke for.

Skærebordsvogne må kun benyttes og vedligeholdes af personer, der gennem relevant anvisning og læsning af betjeningsvejledningen, er fortrolig med 35 fod skærebordsvogn og i særdeleshed underrettet om den ved brugen forbundne fare.

Egenhændige ændringer af maskinen og dens konstruktion fritager FASTERHOLT Maskinfabrik for enhver form for ansvar ved deraf følgende skade.

### Sikkerhedsforeskrifter/advarsler!!

- Man må ikke på- og aflæse skærebordet på skærebordsvognen før alle personer er på sikker afstand. Lad aldrig børn opholde sig i nærheden af vognen under på- og aflæsning af skærebord.
- Frakobbel altid skærebordsvognen fra mejetærskeren før de smører vognen, rengører vognen, adskiller vognen samt justerer vognen.
- Ved til- og afkobling af skærebordsvognen på mejetærskeren bør de sikre dem at der ikke er personer mellem mejetærskeren og skærebordsvognen.
- Før transport med skærebordsvognen, skal det undersøges og bekræftes om skærebordsvognen er i tilstrækkelig forsvarlig stand til transport af skærebord, efter de altid gældende regler.
- Ophold på vognen under transport og ved af- og pålæsning af skærebord er forbudt.
- Under lastet transport på ujævn underlag, skal man køre tilsvarende forsigtigt.
- Max. hastighed ved transport: 20 km/t.
- Anvend altid den lovpligtige belysning og sikkerhedsafmærkning ved transport ad offentlig vej og ved kørsel om natten.
- Ved transport skal man sikre sig at lygteføring er tilsluttet og i orden.
- Den maksimale belastning på vognen må ikke overskrides.
- Den maksimale kraft på trækkrogen skal overholdes (100 Kg.)
- Ved parkering af skærebordsvognen bør de sikre dem, at maskinen står på en plan overflade, og at hjulene er korrekt fikseret.

- 
- Undgå at anvende skærebordsvognen til andet arbejde end beskrevet under tilsigtet anvendelse
  - Ved arbejde under skærebordsvognen, skal skærebordsvognen fikseres så tilstrækkeligt at denne ikke kan falde ned og medføre skader på personer eller andet materiel
  - Husk efterspænding af hjulbolte
  - Hvis et hjul afmonteres, SKAL VOGNEN VÆRE MEGET STABILT OPKLODSET.
  - Undgå svejsning i malingsfilmen! i tilfælde af svejsning skal alt maling fjernes fra svejseområdet.
  - Undgå indånding af slibestøv
  - Bortskaffelse af dæk og andre dele på skærebordsvogne skal ske efter de altid gældende regler herom

## Vedligeholdelse

Kontrol af dæktryk på støttehjul. (5.4 bar)

Kontrol af dæktryk på baghjul. (2.1 bar)

Husk jævnligt at efterspænde hjulboltene (M12 mm). Moment: 90 N/m

Husk jævnligt at sikre sig at lygteføring er tilsluttet og i orden.

## Data for New Holland Skærebordsvogn boogie-aksel

Hjulstørrelse:

Baghjul: 10/80 x 12,0 x 10 lag - Lufttryk 2.1 bar  
Støttehjul: 140 x 6 x 6 lag - Lufttryk 5.4 bar

Max. hastighed ved transport 20 km/t.

Max. total last: 4100 kg.

Max. vægt på trækkrog 100 kg.

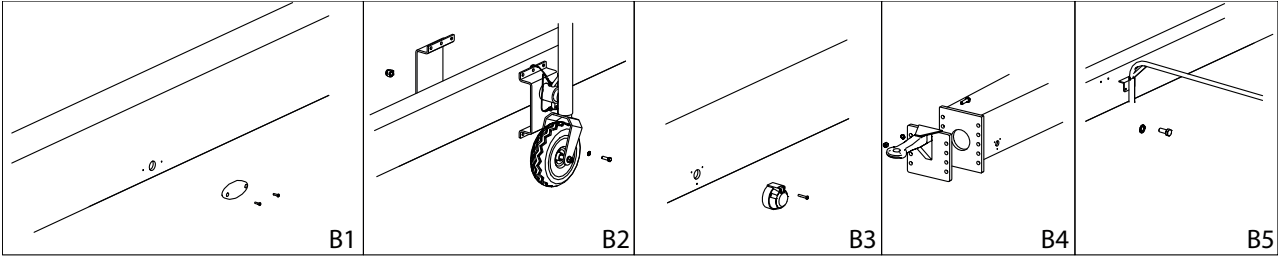
Sporbredde: Ca. 2400 til 2700 mm. (midt hjul)

Max. Længde med træk/udtræk 1185 cm.

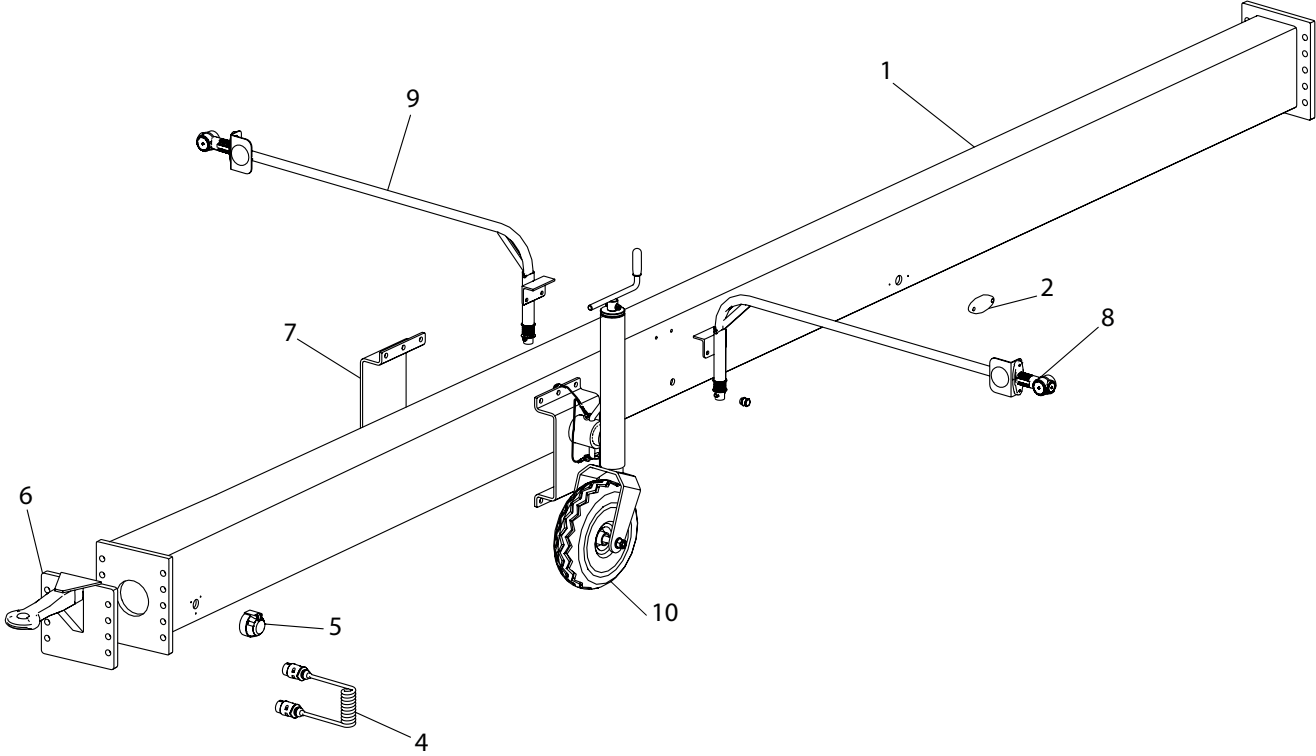
Trækkrog højde + - 200 mm



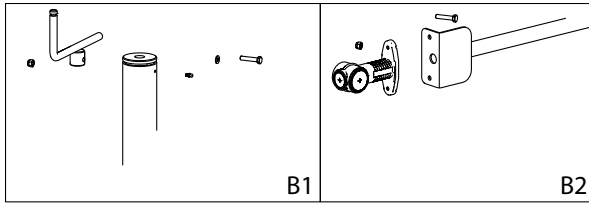
# Reservevedele



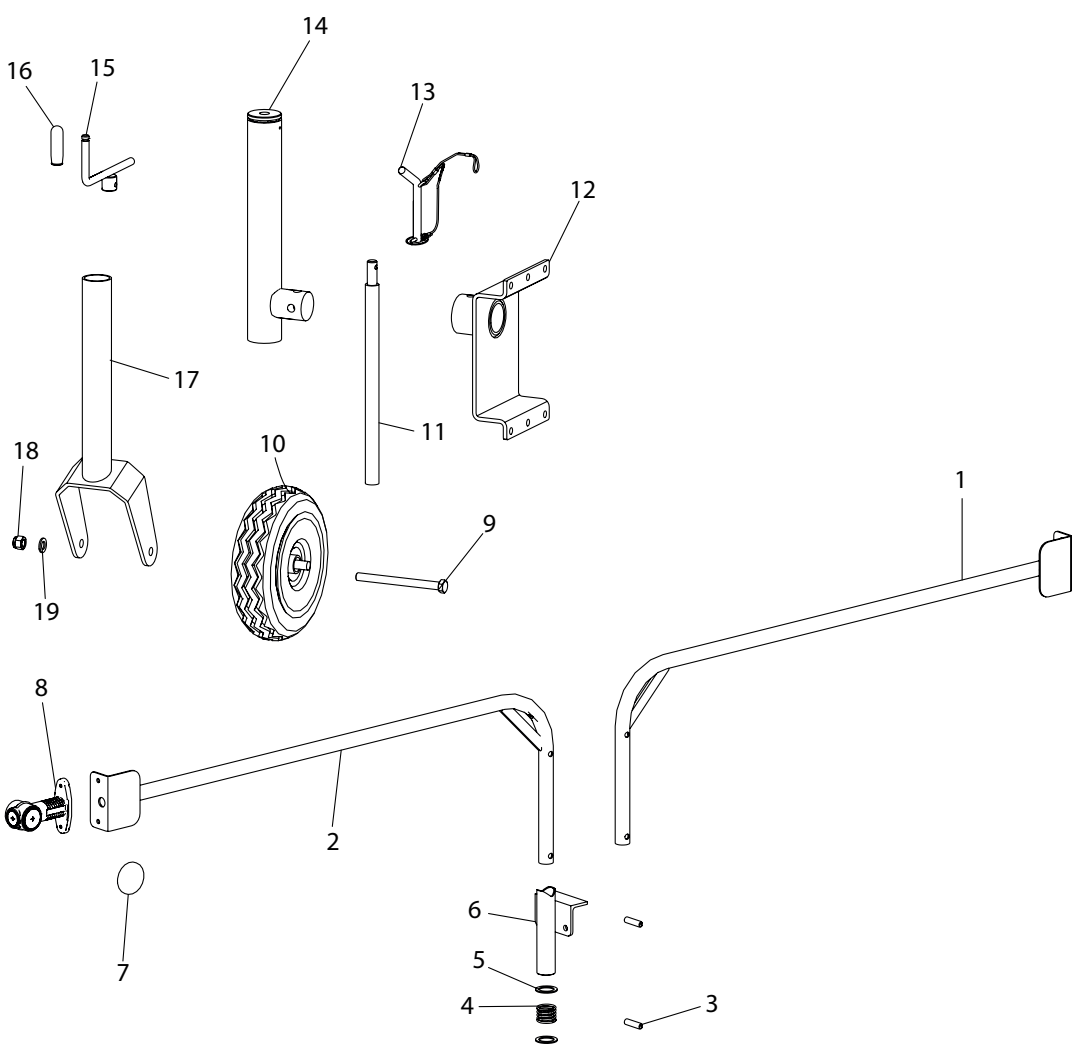
- 13
- 17
- 12
- 16
- 11
- 14
- 15
- 3
- 18



<b>Pos. Nr.</b>	<b>Best. Nr.</b>	<b>Stk.</b>	<b>Benævnelse</b>	<b>Bemærkninger</b>
1	2008706	1	Forlængervange	
2	895440	2	Sidemarkeringslygte	
3	895315	2	Kabelforskruing	
4	895450	1	Spiralledning	
5	1008960	1	Hunстик	
6	895215	1	Træk	
7	2002241	1	U-profil til støttehjul	
8	S1105	1	Venstre markeringslygte	
9	S1110	1	Højre markeringslygte	
10	2001676	1	Støttehjul komp	
11	022208020	4	M8 x 20 Stålsætbolt	B5
12	022212040	6	M12 x 40 Stålsætbolt	B2
13	034405030	3	M5 x 30 Maskinskrue	B3
14	763912	12	M12 Riplock	B2
15	040416	10	M16 Stålmøtrik	B4
16	763510	4	M4 x 16 Maskinskrue	B1
17	763908	4	M8 Riplock	B5
18	021016060	10	M16 x 60 Stålbolt	B4

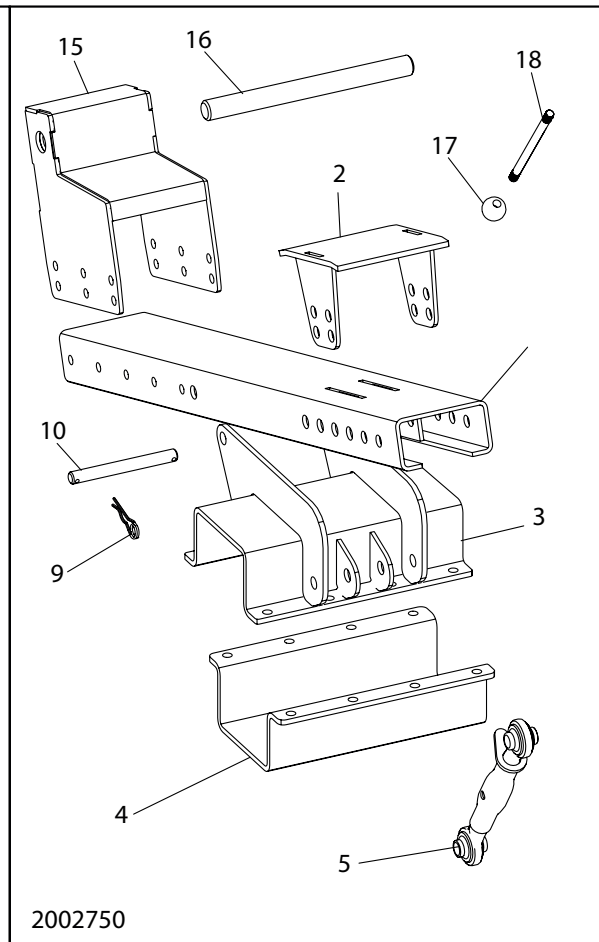
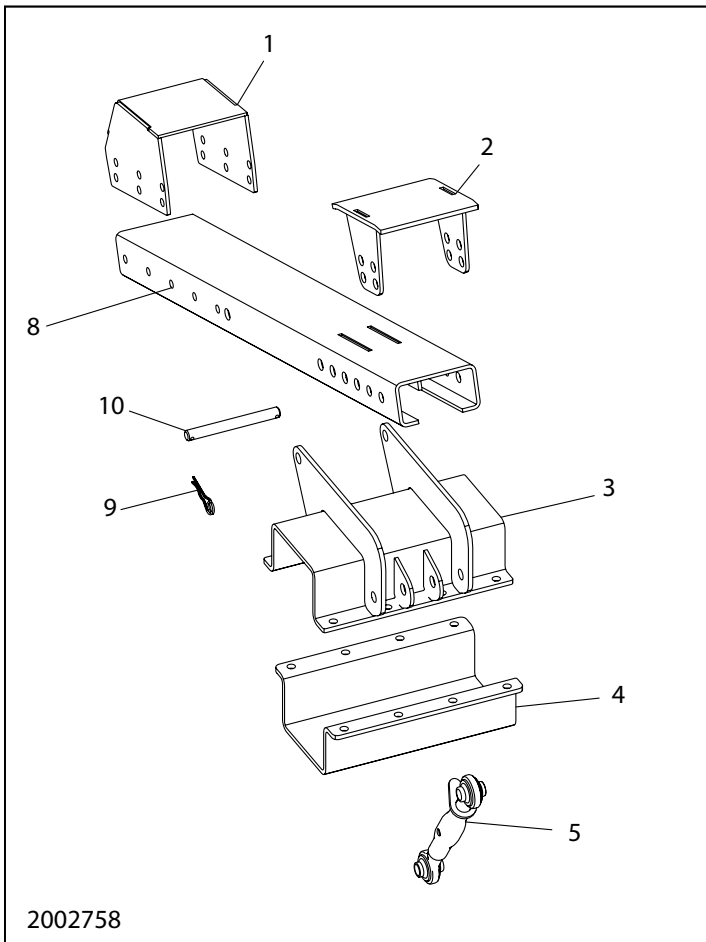
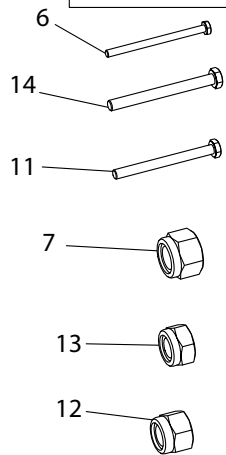
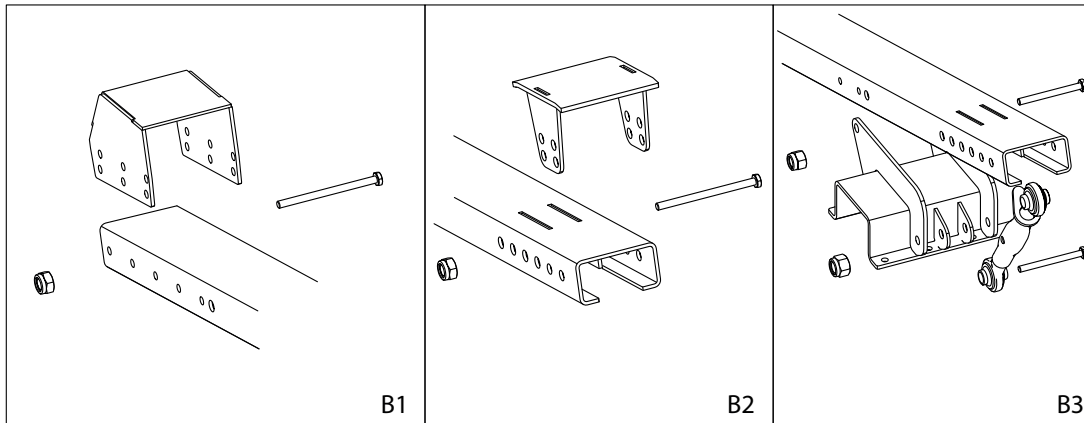


- 25
- 24
- 23
- 22
- 21
- 20

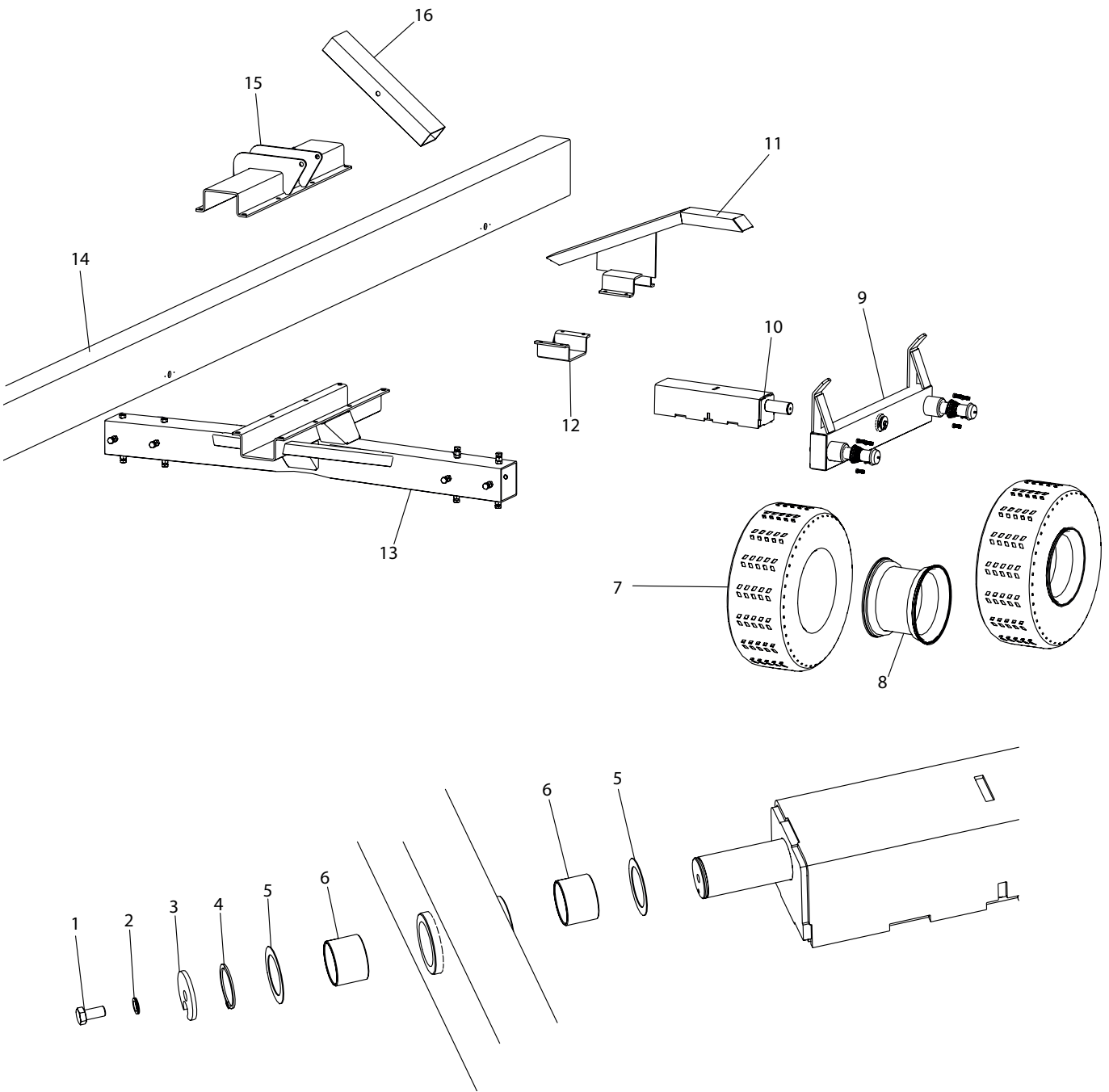
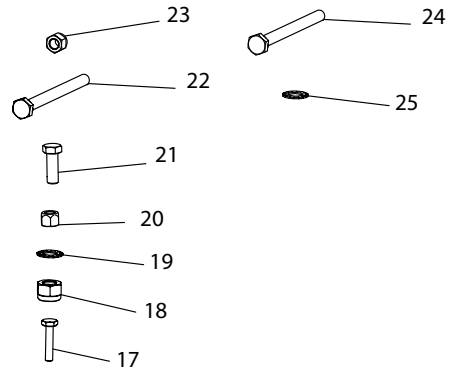
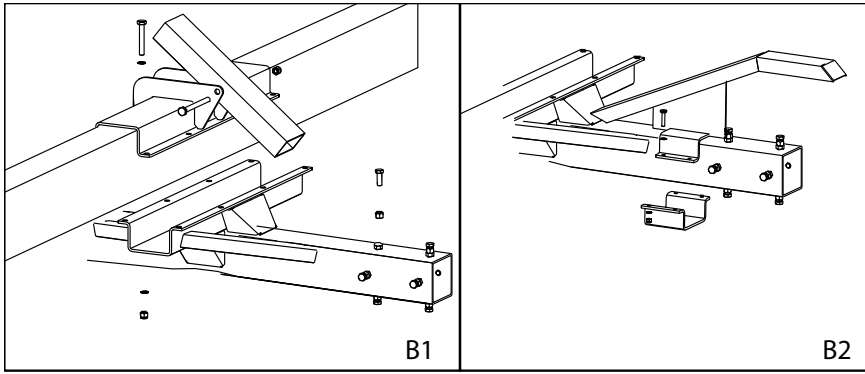




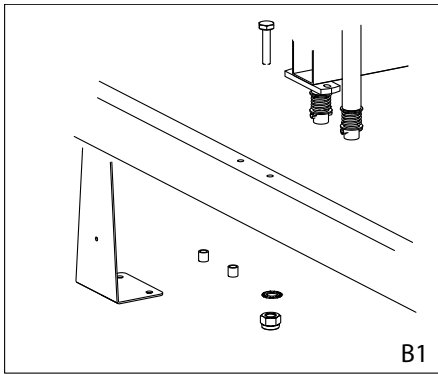
<b>Pos. Nr.</b>	<b>Best. Nr.</b>	<b>Stk.</b>	<b>Benævnelse</b>	<b>Bemærkninger</b>
1	2003508	1	Højre Lygtebom	
2	2003510	1	Venstre Lygtebom	
3	895255	4	Rørsplit	
4	895250	2	Trykfjeder	
5	895260	4	Skive	
6	895290	2	Lygteholder	
7	895430	2	Refleks	
8	895244	2	Positionslygte	
9	021016190	1	M16 x 190 Stålbolt	
10	895520	1	Støttehjul	
11	895515-4	1	Spindel	
12	2001678	1	Beslag	
13	2003556	1	Pløk	
14	2001665	1	Yderrør	
15	895515-92	1	Håndtag	
16	895515-8	1	Gummihåndtag	
17	895515-30	1	Inderrør	
18	044016	1	M16 Låsemøtrik	
19	050316	1	M16 Planskive	
20	044008	1	M8 Låsemøtrik	B1
21	021008040	1	M8 x 40 Stålbolt	B1
22	022206020	4	M6 x 20 Stålsætbolt	B2
23	050208	1	M8 Planskive	B1
24	761286	1	Smørenippel	B1
25	044006	1	M6 Låsemøtrik	B2



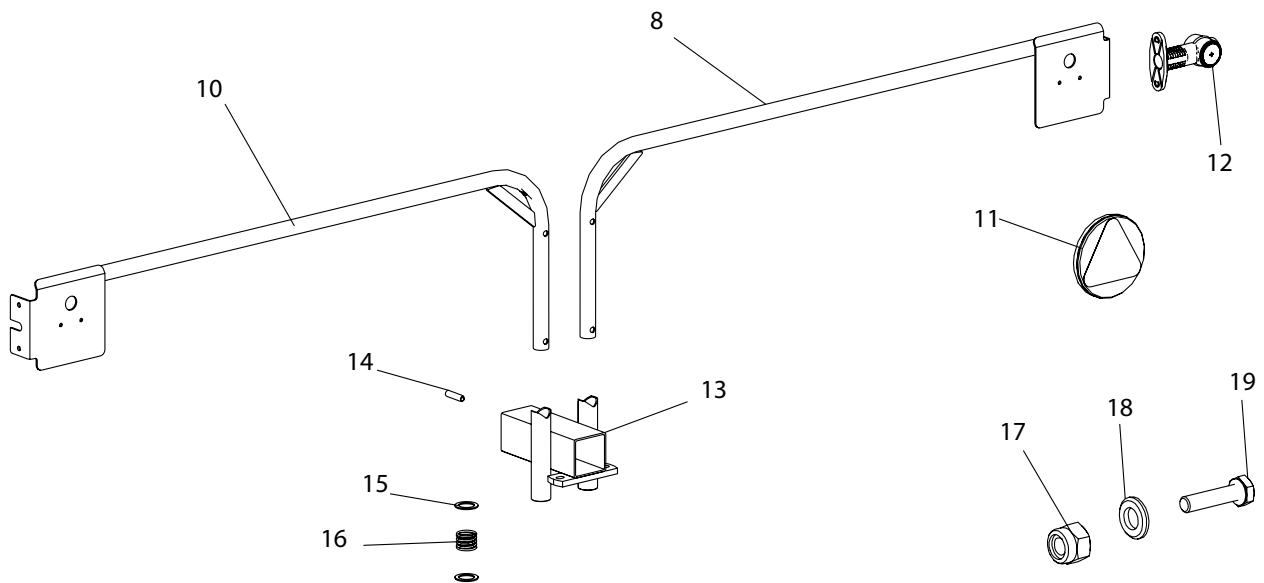
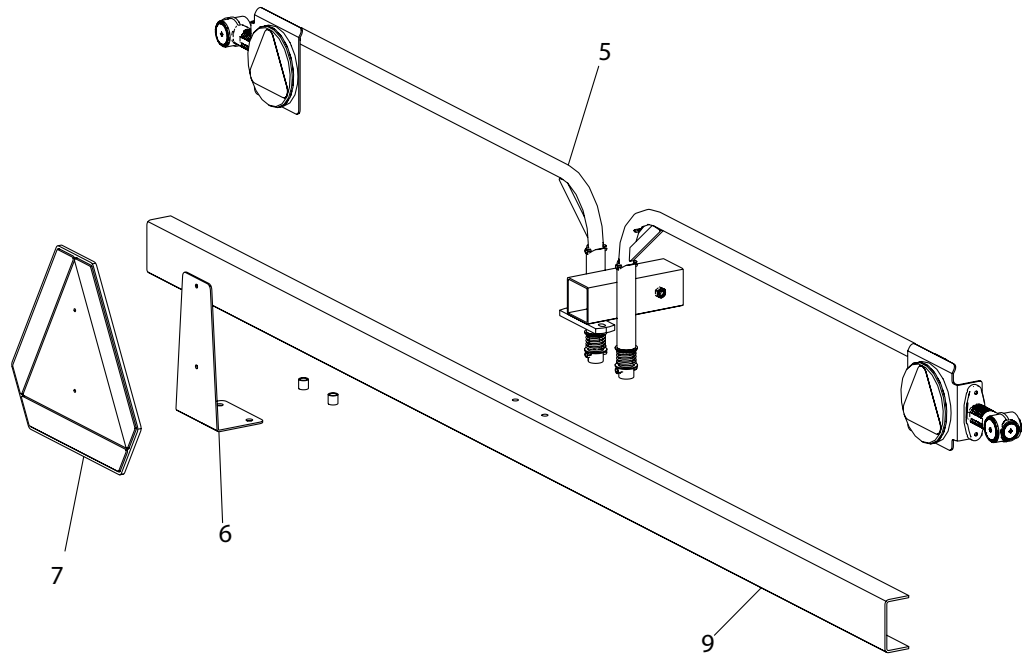
<b>Pos. Nr.</b>	<b>Best. Nr.</b>	<b>Stk.</b>	<b>Benævnelse</b>	<b>Bemærkninger</b>
1	897258	1	Midterstop	
2	897257	2	Bæring	
3	897250	2	U-Profil med holderbeslag	
4	879254	2	U-profil til spænding	
5	897255	2	Topstang	
6	021012180	6	M12 x 180 Stålbolt	B1
7	044012	6	M12 Låsemøtrik	B1
8	2001828	2	C-profil	
9	1303100035	4	Fjedersplit	
10	2002766	2	Aksel	
11	021016180	4	M16 x 180 Stålbolt	B2
12	044016	4	M16 Låsemøtrik	B2
13	044018	4	M18 Låsemøtrik	B3
14	021018190	4	M18 x 190 Stålbolt	B3
15	897256	1	Stop for holder	
16	895263	1	Låse aksel	
17	763300	1	Kuglehåndtag	
18	895265	1	Gevind stang	



<b>Pos. Nr.</b>	<b>Best. Nr.</b>	<b>Stk.</b>	<b>Benævnelse</b>	<b>Bemærkninger</b>
1	022212025	2	M12 x 25 Stålsætbolt	
2	052512	2	Nordlock skive	
3	2004701-1	2	Skive	
4	702050	2	Låsering	
5	895630	4	Skive	
6	895226-4	4	Bøsning	
7	833780	4	Dæk	
8	895512-1	4	Fælg	
9	2002635	2	Hjularm	
10	895227	2	Rør med aksel	
11	2001569	1	Dækbeskytter	
12	2001567-1	1	Spændeprofil til dækbeskytter	
13	895210	1	Vange for hjulaksler	
14	2002244	1	Hovedvange	
15	2002587	1	Spændeplade/u-profil	
16	2001560	1	Sliske	
17	021010050	4	M10 x 50 Stålbolt	B2
18	044010	4	M10 Låsemøtrik	B2
19	763910	8	M10 Riplock	B2
20	040416	16	M16 Stålmøtrik	B1
21	022216045	16	M16 x 45 Stålsætbolt	B1
22	021016190	1	M16 x 190 Stålbolt	B1
23	044016	9	M16 Låsemøtrik	B1
24	021016110	8	M16 x 110 Stålbolt	B1
25	763916	16	M16 Riplock	B1

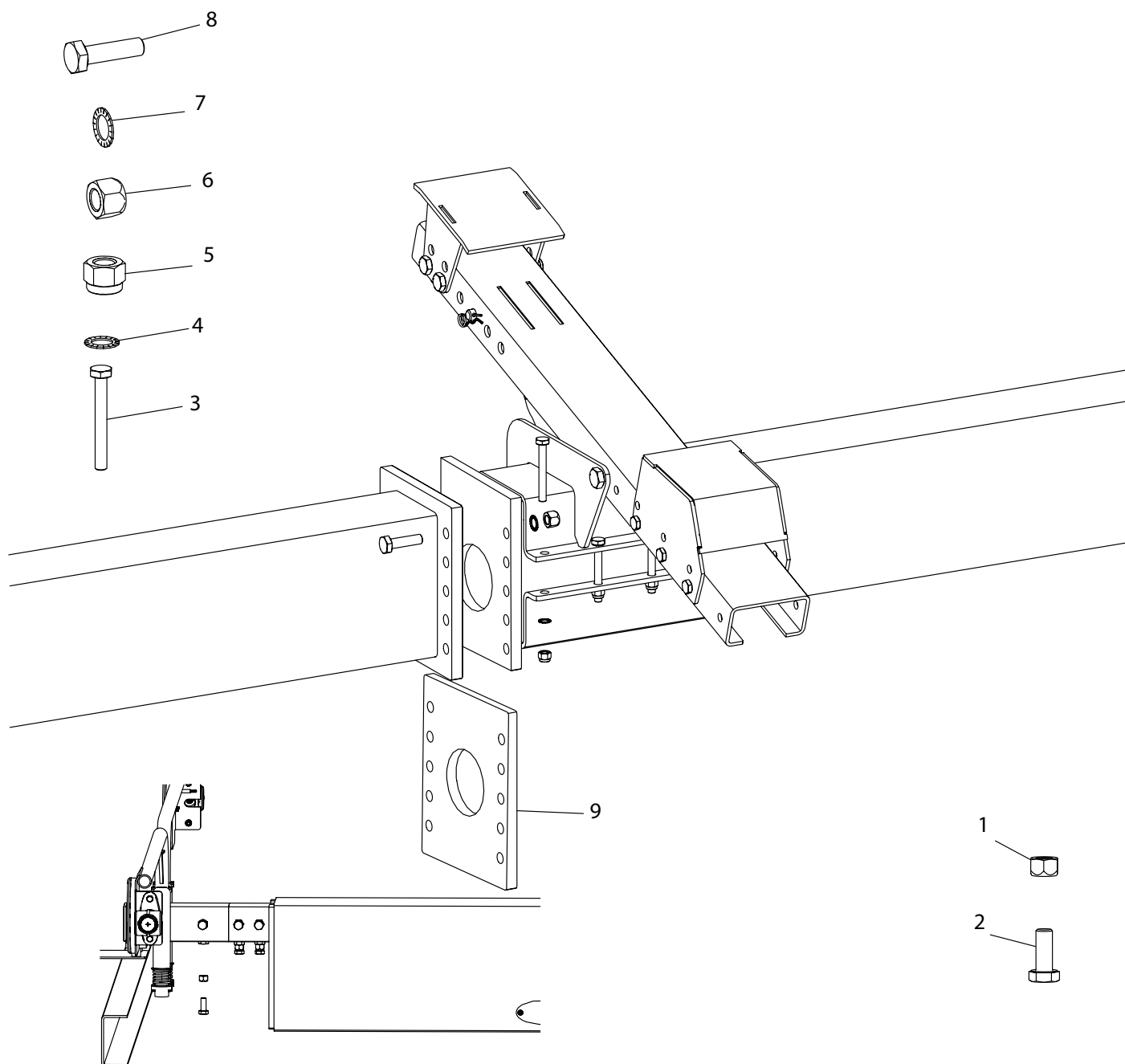


- 1 —
- 2 —
- 3 —
- 4 —



<b>Pos. Nr.</b>	<b>Best. Nr.</b>	<b>Stk.</b>	<b>Benævnelse</b>	<b>Bemærkninger</b>
1	763910	4	M10 Riplock	
2	044010	2	M10 Låsemøtrik	
3	021010050	2	M10 x 50 Stålbolt	
4	109101	2	Afstandstykke	
5	S1100	1	Baglygtesæt	
6	895298-1	1	Holder	
7	1008966	1	Advarselstrekant	
8	2003458	1	Lygtebom Højre	
9	895300	1	U-profil for kofanger	
10	2003451	1	Lygtebom Venstre	
11	895441	2	Baglygte	
12	895244	2	Positonslygte	
13	2002672	1	Holder for baglys	
14	895255	4	Rørsplit	
15	895260	4	Skive ved fjeder	
16	895250	2	Trykfjeder	
17	095906	4	M6 Låsemøtrik	
18	050312	8	M6 Planskive	
19	021006025	4	M6 x 25 Stålbolt	

Pos. Nr.	Best. Nr.	Stk.	Benævnelse	Bemærkninger
1	040410	6	M10 Stålmøtrik	
2	022210025	6	M10 x 25 Stålsætbolt	
3	021012100	8	M12 x 100 Stålbolt	
4	763912	16	M12 Riplock	
5	044012	8	M12 Låsemøtrik	
6	040416	10	M16 Stålmøtrik	
7	763916	20	M16 Riplock	
8	021016080	10	M16 x 80 Stålbolt	
9	2005478	1	Afstandsflange	

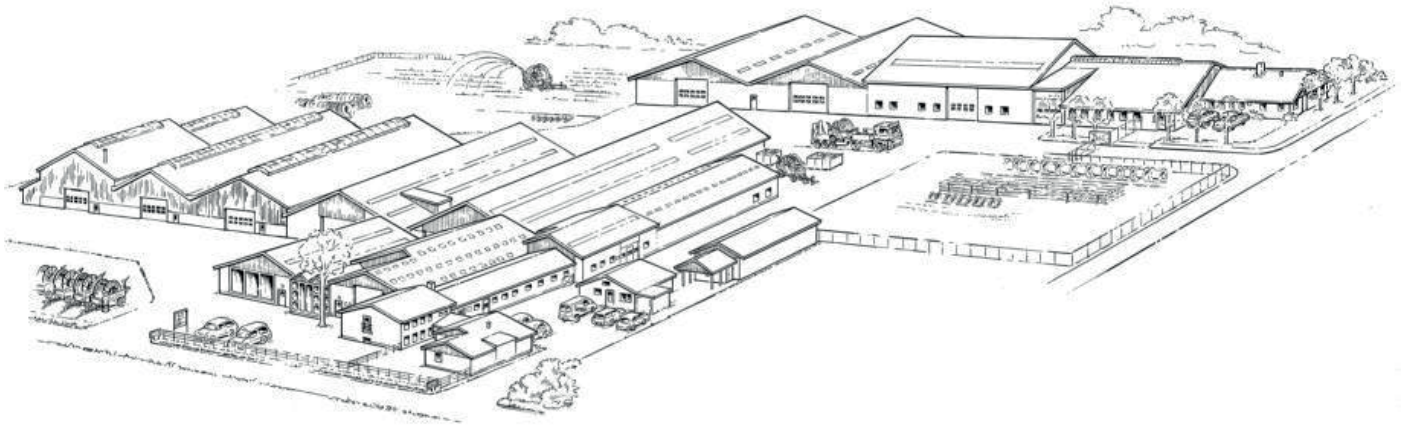












# FASTERHOLT

A/S FASTERHOLT MASKINFABRIK  
EJSTRUPVEJ 22, DK-7330 BRANDE  
DANMARK

TEL.: +45 97 18 80 66 FAX: +45 97 18 80 40

E-MAIL: MAIL@FASTERHOLT.DK

[www.fasterholt.dk](http://www.fasterholt.dk)